

## ПРЕМИУМ П

### комплектующие:

- Мембрана Звукоизол Флекс СМК
- Лента вибродемпфирующая СтопЗвук V100/Виброфлор
- Виброподвесы Сонокреп ЕП20/ЕП30/М6\*\*
- Профиль АкустикГипс Усиленный ППН 27/28, ПП 60/27
- Соединитель одноуровневый АкустикГипс (краб) для ПП 60/27
- Удлинитель АкустикГипс для ПП 60/27
- Лента уплотнительная
- Плита шумопоглощающая СтопЗвук БП/Эко
- Панель Соноплат Стандарт · Лента Соноплат
- АкустикГипс ГКЛЗ
- Дюбель-гвоздь тарельчатый · Виброшайба
- Саморезы ТС-ХТН 3.9x25, ТС-ХТН 3.9x41, ТС-ММ 4,2x13
- Герметик Сонетик виброакустический
- Дюбель-гвоздь ТС-ДГ 6x60 PRO\*\*\*

Эффективная система с максимальным показателем шумопоглощения и звукоизоляции. Применяется как в жилых домах и квартирах высокого уровня комфортности, так и в специальных помещениях (студии звукозаписи, переговорные комнаты, кино-концертные залы, рестораны, бары караоке и т.п.).



ТОЛЩИНА СИСТЕМЫ  
**92,5 мм**



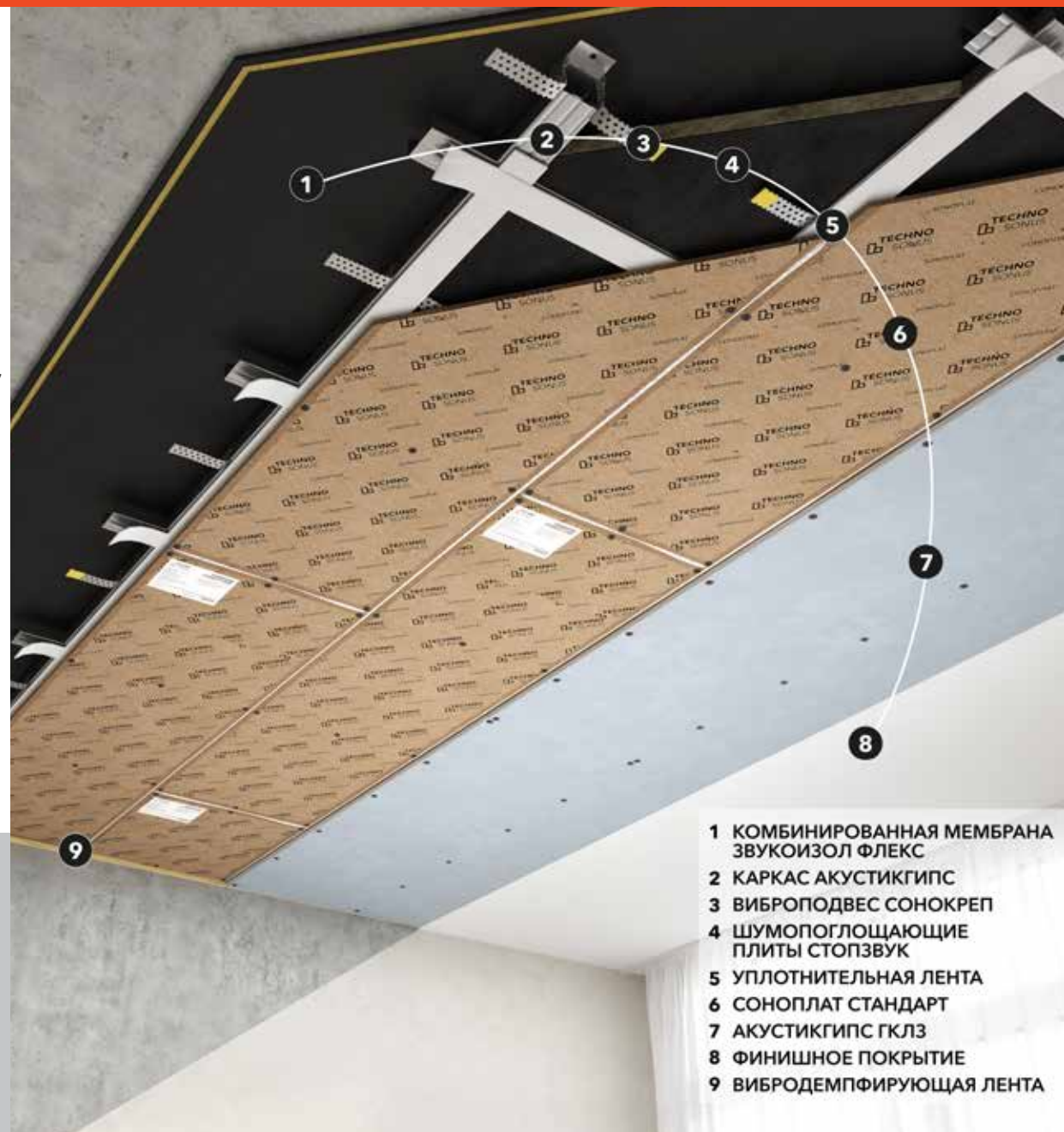
СНИЖЕНИЕ ВОЗДУШНОГО ШУМА  
**Rw = 72 дБ**



ДОБАВКА ЗВУКОИЗОЛЯЦИИ  
**▲ Rw = 21 дБ**



СНИЖЕНИЕ УДАРНОГО ЗВУКА  
**▲ Lnw = 18 дБ**

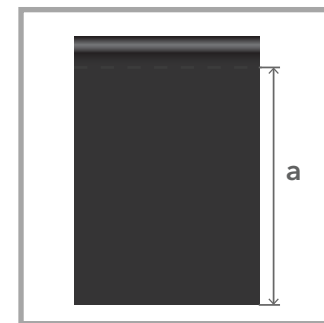
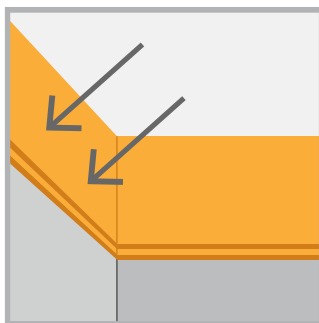
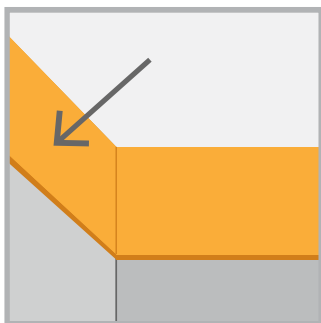
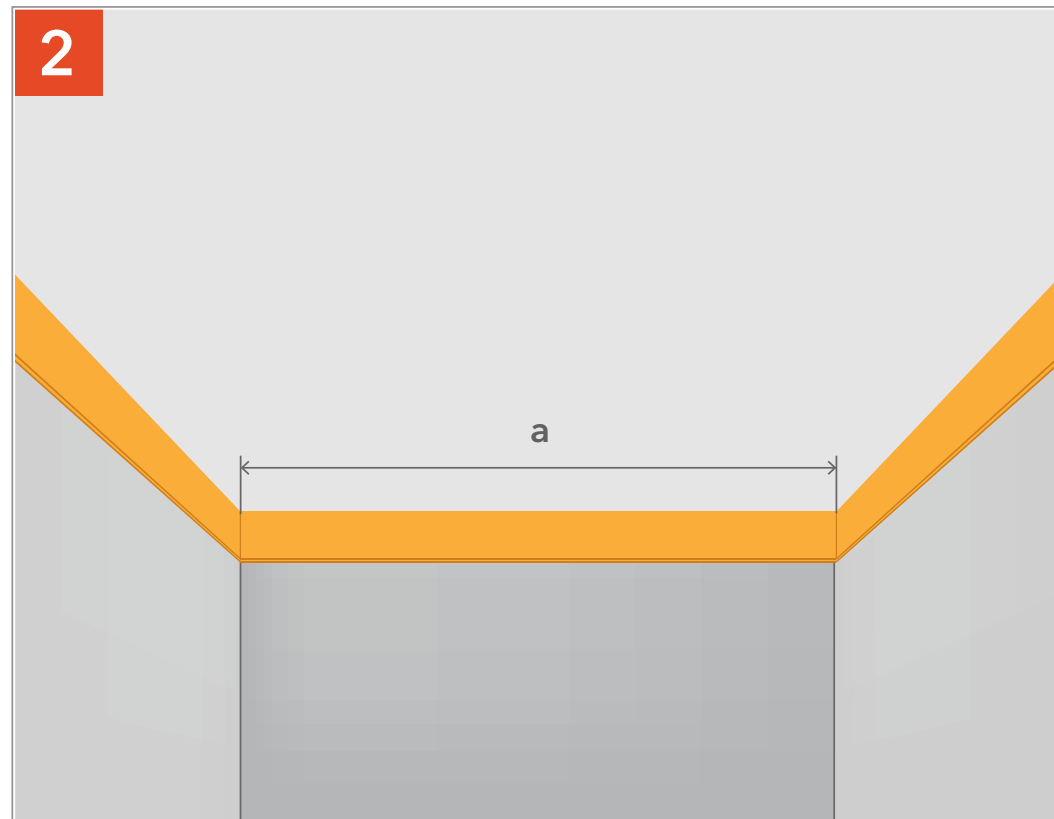
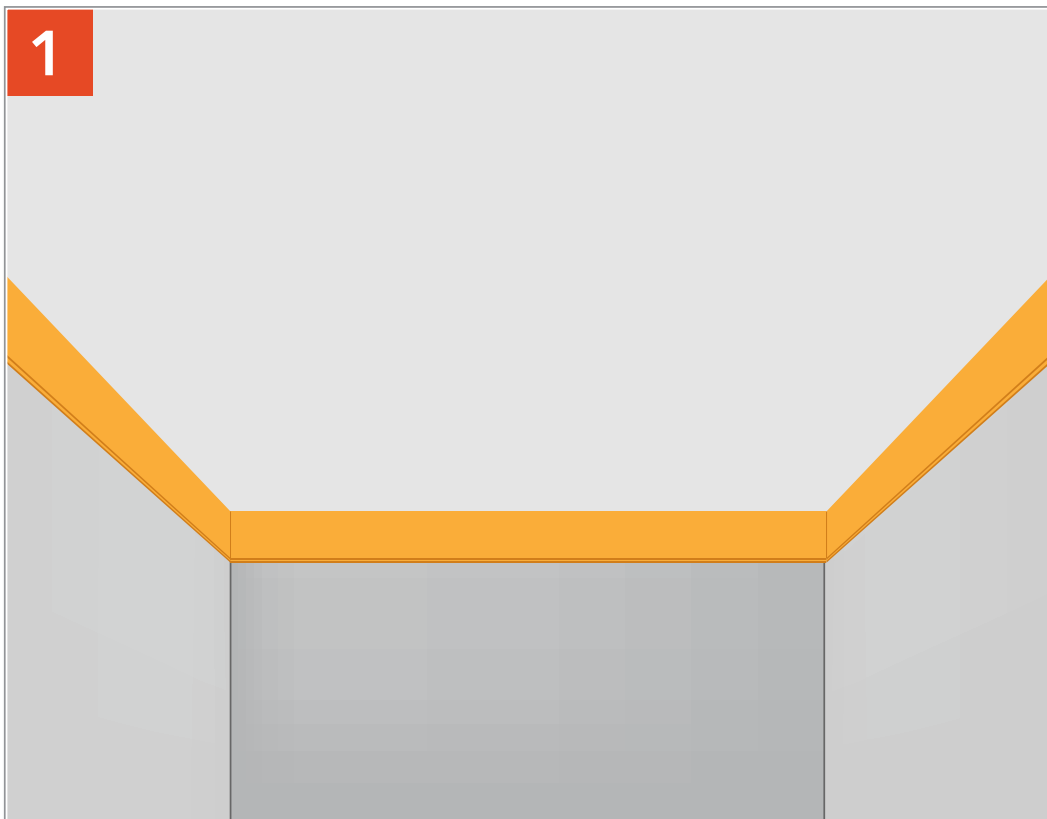


- 1 КОМБИНИРОВАННАЯ МЕМБРАНА ЗВУКОИЗОЛ ФЛЕКС
- 2 КАРКАС АКУСТИКГИПС
- 3 ВИБРОПОДВЕС СОНОКРЕП
- 4 ШУМОПОГЛОЩАЮЩИЕ ПЛИТЫ СТОПЗВУК
- 5 УПЛОТНИТЕЛЬНАЯ ЛЕНТА
- 6 СОНОПЛАТ СТАНДАРТ
- 7 АКУСТИКГИПС ГКЛЗ
- 8 ФИНИШНОЕ ПОКРЫТИЕ
- 9 ВИБРОДЕМПФИРУЮЩАЯ ЛЕНТА

\* В состав системы не включены фиксирующие крепежные элементы для виброподвесов. Фиксирующие крепежные элементы подбираются самостоятельно в зависимости от состава основания потолка, функциональности помещения и требованиям к безопасности.

\*\* В случае применения виброподвесов Сонокреп Протектор/Протектор Про смотреть технологию монтажа в решениях потолков «Стандарт».

\*\*\* Применяется для фиксации Профиля АкустикГипс Усиленный ППН 27/28.

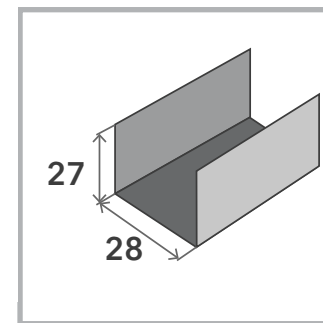
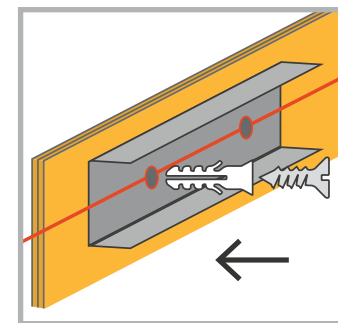
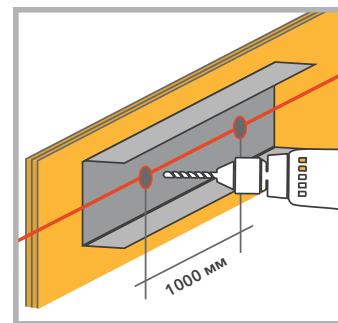
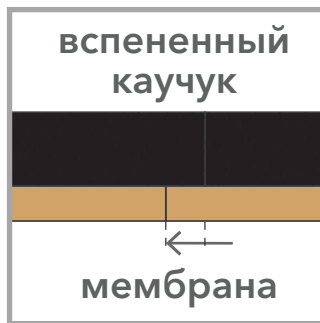
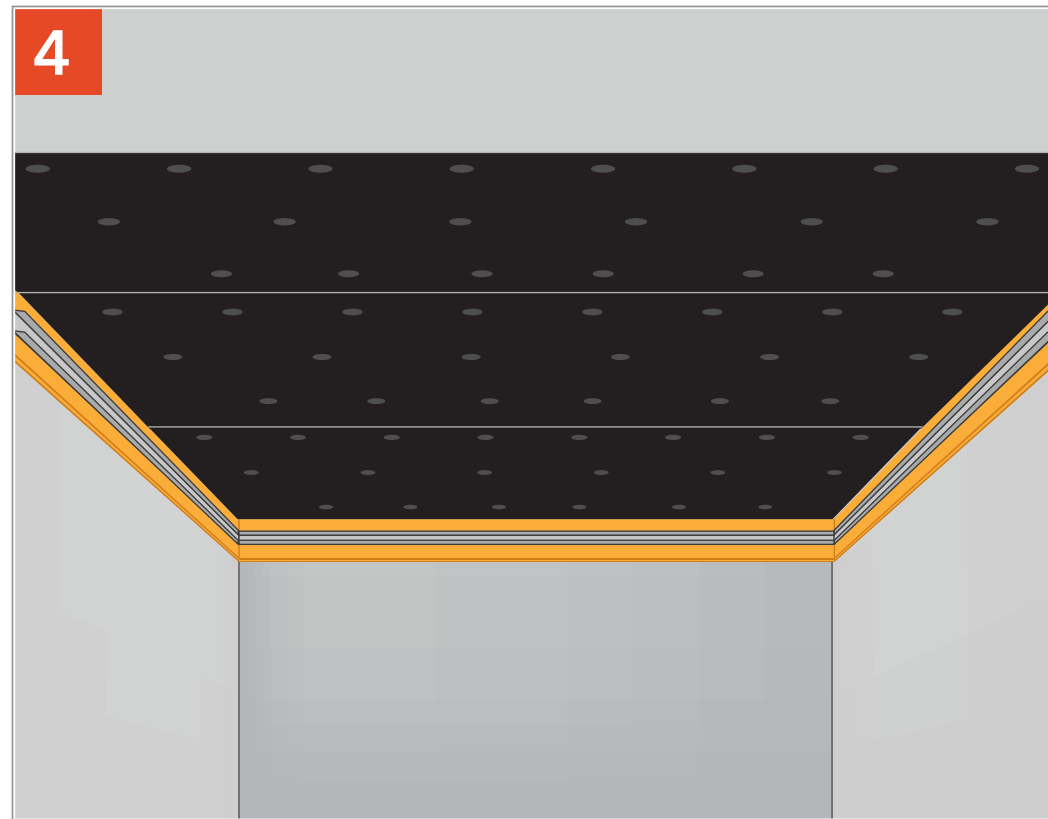
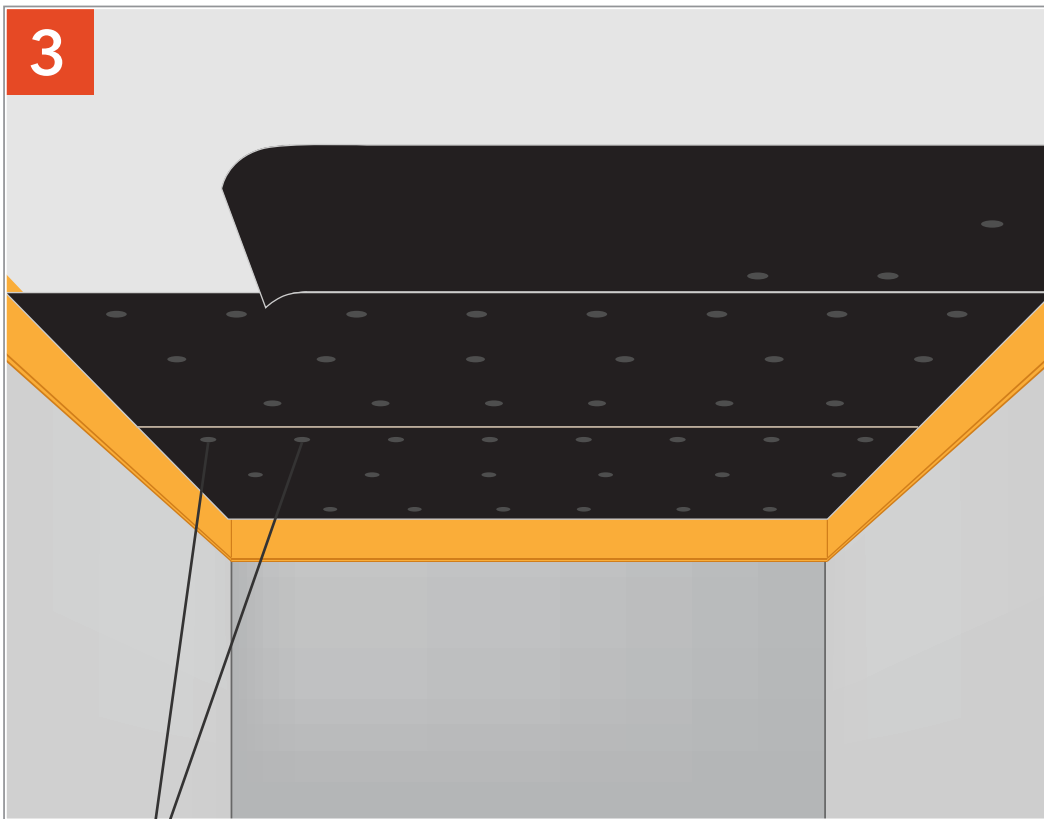


Наклеить по периметру ленту СтопЗвук V100 / Виброфлор. Ленту Виброфлор толщиной 4 мм сложить в два слоя, склеив их между собой, лента Виброфлор 6 мм монтируется в один слой. Для монтажа применяется виброакустический герметик Сонетик или клей Баутгер.

Отмеряем Звукоизол Флекс СМК.

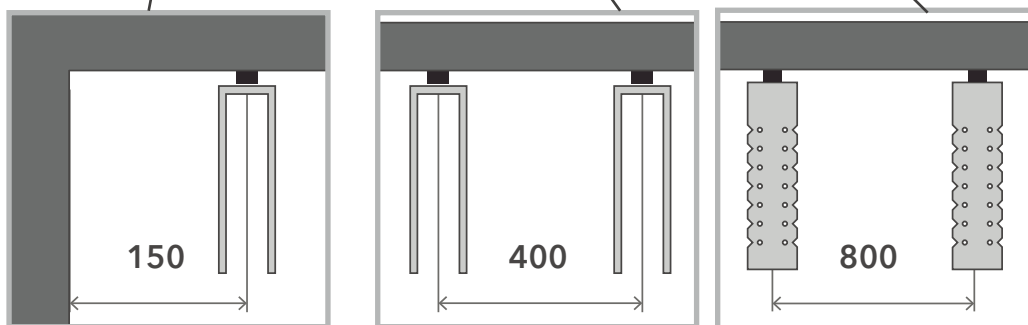
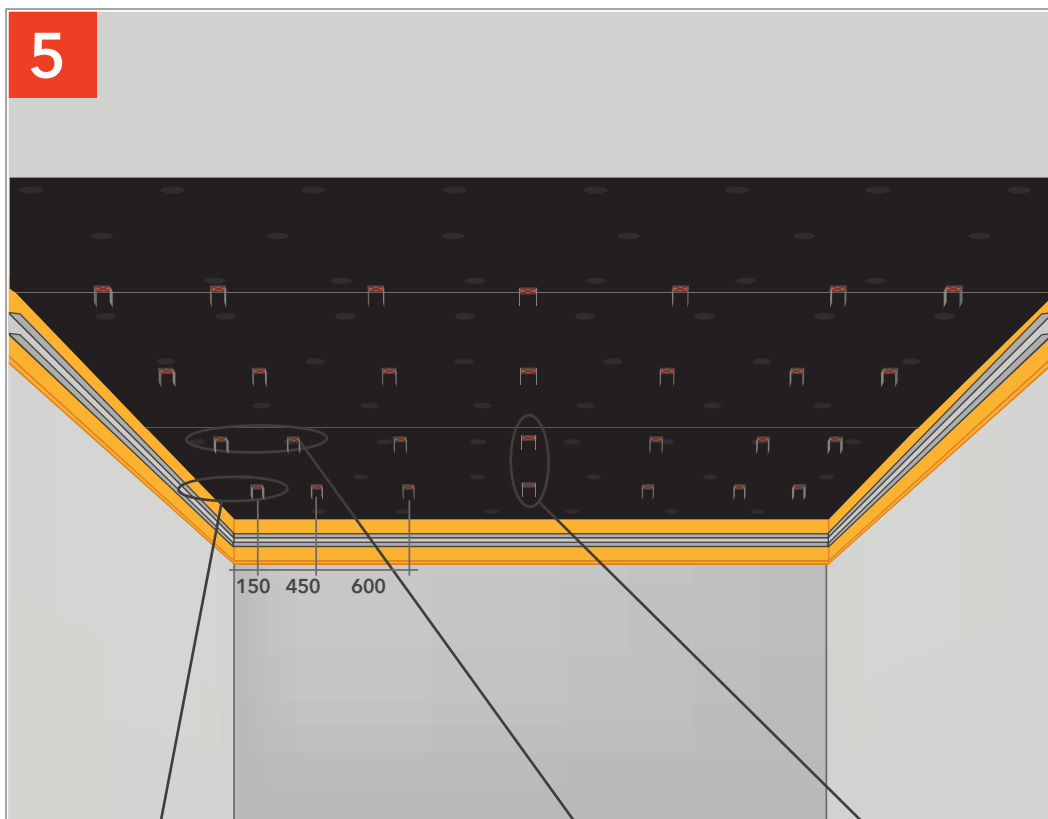
**ЗВУКОИЗОЛЯЦИЯ ПОТОЛКА «ПРЕМИУМ П»**

# ЗВУКОИЗОЛЯЦИЯ ПОТОЛКА «ПРЕМИУМ П»

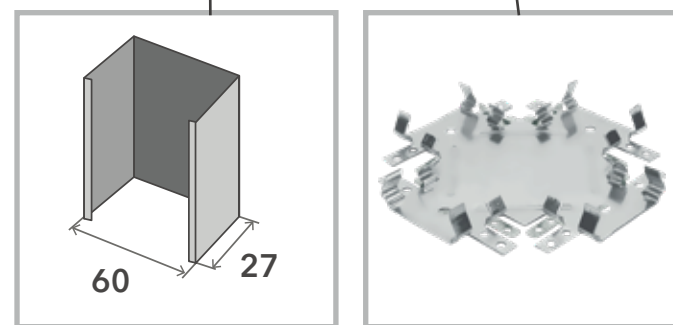
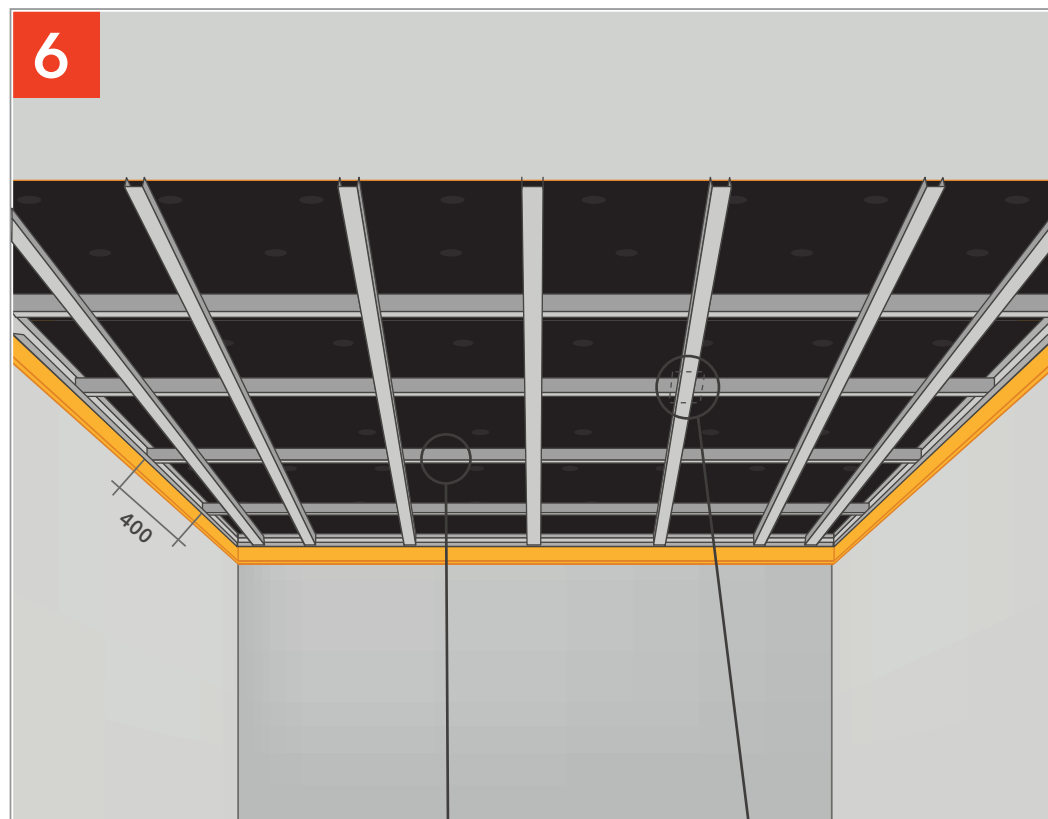


Наклеиваем Звукоизол Флекс СМК на потолок и фиксируем на тарельчатые дюбель-гвозди из расчёта не менее 9 шт. на 1 м<sup>2</sup>.

Монтируем профиль ПН через ленту СтопЗвук V100 / Виброфлор с шагом 250-300 мм. При использовании ленты Виброфлор профиль следует фиксировать через новые отверстия, просверливая их вместе с лентой. Это ускорит монтаж и исключит наматывание материала на сверло.



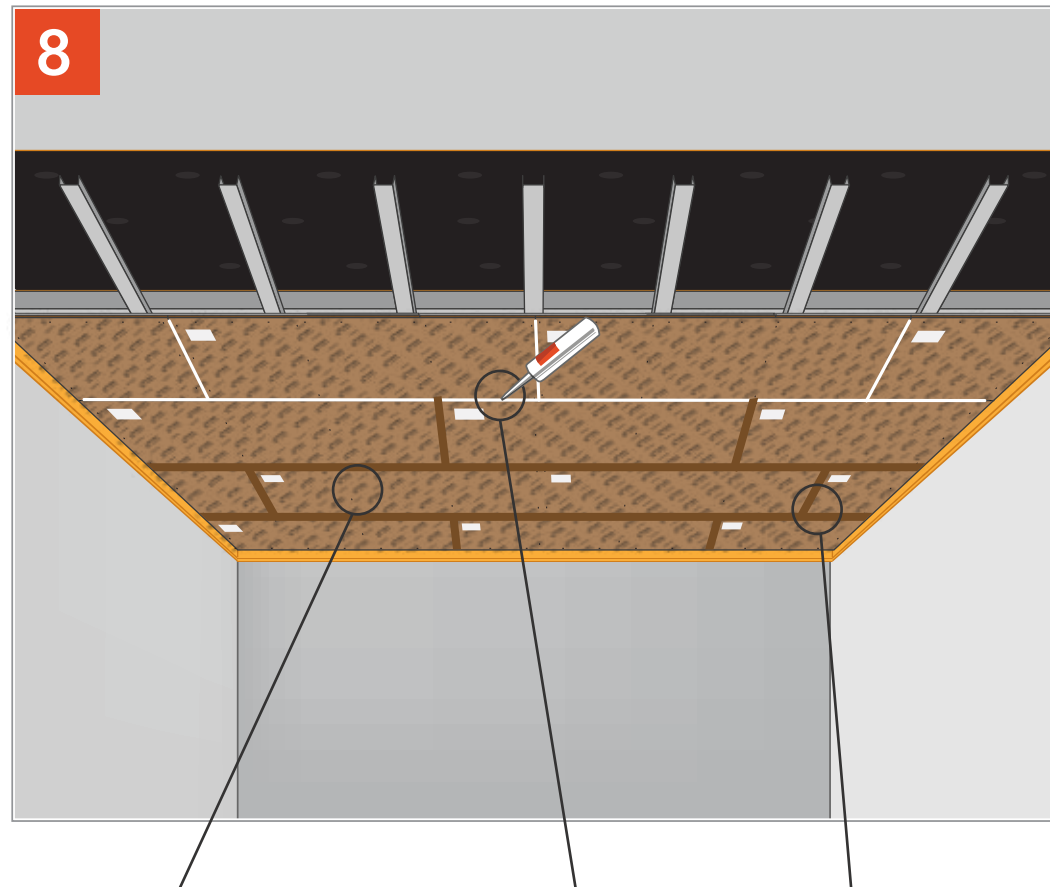
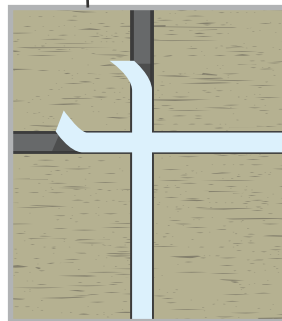
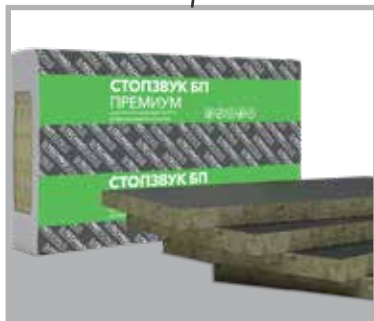
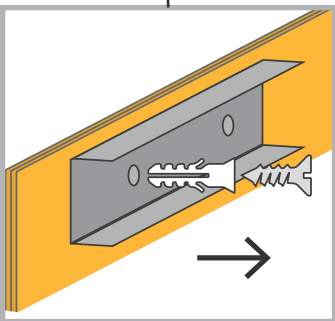
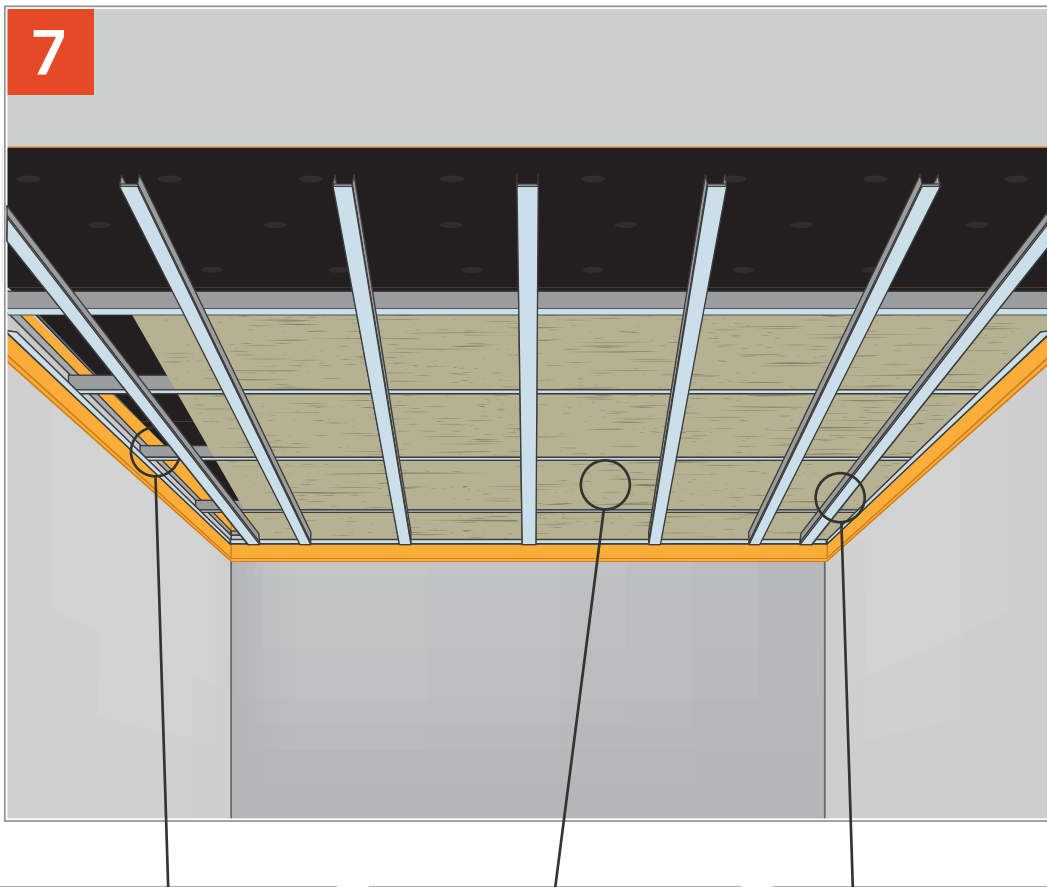
Крепим Виброподаесы с шагом 600 на 800 мм, первый подвес фиксируем на расстоянии 100 мм от дальней стены.



Крепим профиль ПП к виброподвесам и связываем между собой с помощью профиля соединительного (Краб).

## ЗВУКОИЗОЛЯЦИЯ ПОТОЛКА «ПРЕМИУМ П»

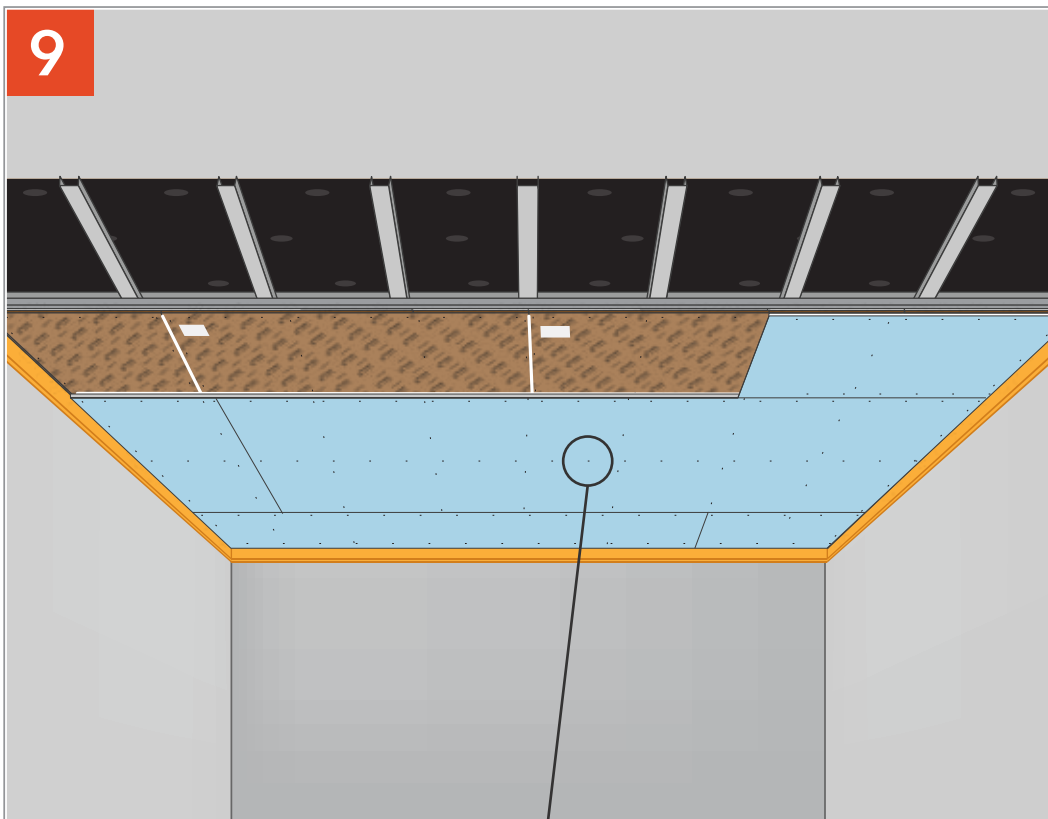
# ЗВУКОИЗОЛЯЦИЯ ПОТОЛКА «ПРЕМИУМ П»



Наклеиваем демферную ленту на поверхность профиля, заполняем пространство плитами СтопЗвук БП. Рекомендуется удалять дюбели из профиля ПН (обязательно в случае применения подвесов Сонокреп модели ЕП).

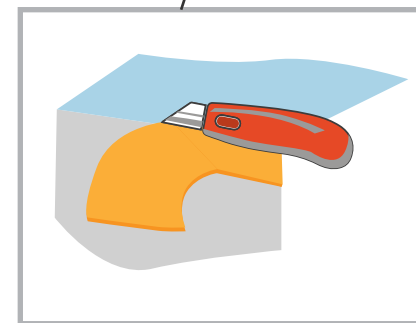
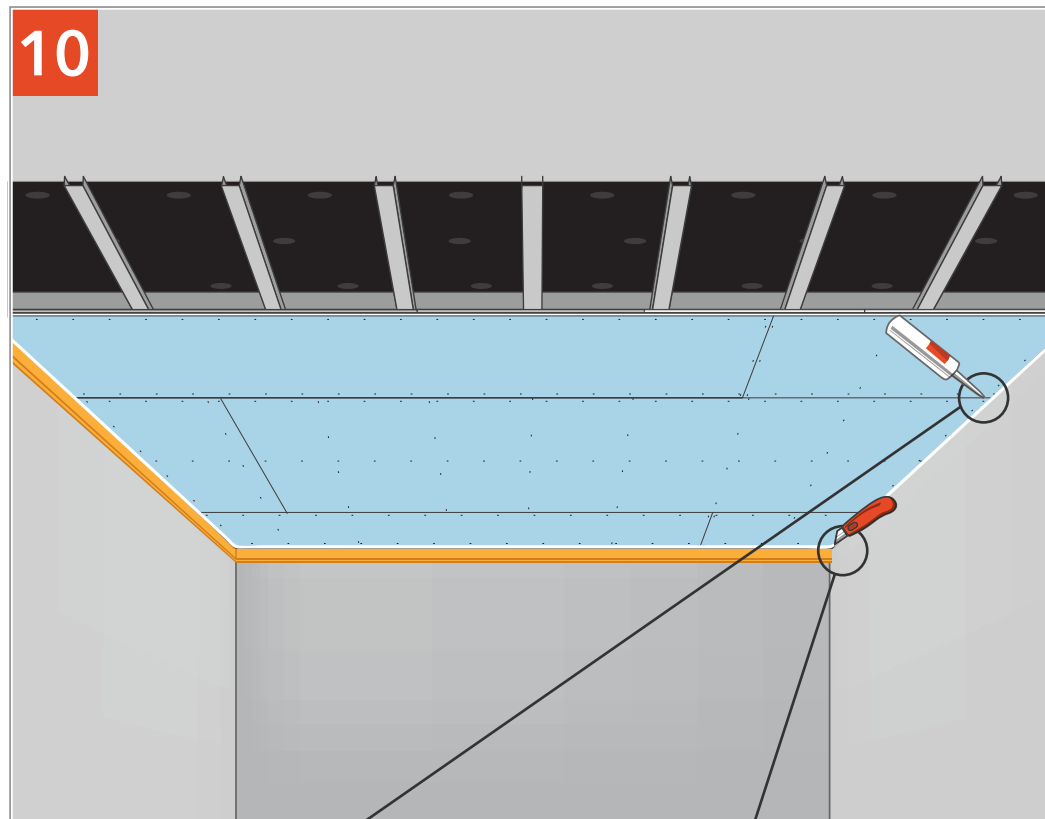
Обшиваем каркас панелями Соноплат, промазываем соединение виброакустическим герметиком Сонетик.

9



Обшиваем слоем АкустикГипс ГКЛЗ.

10



Удаляем излишки ленты СтопЗвук V100 / Виброфлор и герметизируем периметр виброакустическим герметиком Сонетик.

**ЗВУКОИЗОЛЯЦИЯ ПОТОЛКА «ПРЕМИУМ П»**